

УДК 620.179

СЕБКО В.В.¹, ЗДОРЕНКО В.Г.²

¹Національний технічний університет «Харківський політехнічний інститут»

²Київський національний університет технологій та дизайну

**РЕАЛІЗАЦІЯ ВИХОРОСТРУМОВОГО МЕТОДУ
КОНТРОЛЮ НА ОСНОВІ ВИЗНАЧЕННЯ КОМПОНЕНТІВ
РІЗНИЦЕВОГО СИГНАЛУ ТРИПАРАМЕТРОВОГО
ПЕРЕТВОРЮВАЧА З ТРУБЧАСТИМ ВИРОБОМ**

Мета. Метою статті є дослідження теоретичних положень роботи теплового вихорострумowego трансформаторного перетворювача (ВТП) при реалізації трипараметрового методу вимірювального контролю прирощень геометричних, електричних і температурних параметрів немагнітних трубчастих виробів.

Методика. Використана методика дослідження трипараметрового вихорострумowego методу вимірювального контролю геометричних, електричних і температурних параметрів трубчастих виробів на основі ВТП.

Результати. Запропоновано трипараметровий вихорострумовой метод сумісного вимірювального контролю геометричних, електричних і температурних параметрів немагнітних трубчастих виробів та їх частин. Наведено основні співвідношення, які описують вихорострумовой метод контролю прирощень зовнішнього радіусу R , питомого електричного опору ρ та температури t легкоплавких та свердлильних труб та їх частин.

Наукова новизна. Знайшли подальший розвиток теоретичні положення роботи теплового ВТП з немагнітними трубчастими виробами, які піддаються нагріванню у процесі контролю, за рахунок реалізації запропонованого трипараметрового вихорострумowego методу вимірювального контролю геометричних, електричних і температурних параметрів.

Практична значимість. Запропоновані алгоритми вимірювальних та розрахункових процедур надають змогу щодо визначення меж вимірів сигналів первинного ВТП, які відповідають діапазонам змінення геометричних, електричних і температурних параметрів труб та їх частин, що створює умови для подальшого проектування й конструювання автоматизованих приладів та пристроїв призначених для керування і контролю важливими технологічними процесами у машинобудуванні, металургії і приладобудуванні.

Ключові слова: легкоплавкі та свердлильні труби, якість продукції, кількісні показники, зовнішній радіус, товщина стінки, вихорострумовой метод, вимірювальний контроль, прирощення компонентів сигналів, частота магнітного поля, питомий електричний опір, температура.

Вступ. На теперішній час реалізація методів неруйнівного контролю (НК), є передумовою задля отримання високоякісної кінцевої продукції у перебігу серійного та масового виробництва легкоплавких та свердлильних труб та їх частин. При цьому здійснюючи позитивний вплив на усунення виробничих втрат, реалізація методів НК сприяє підвищенню економічності виробництва труб. Переваги, які пов'язано з можливостями стабільного та надійного вимірювального контролю показників якості під час виготовлення великих партій немагнітних труб та їх частин визначають особливе місце вихорострумowych методів у порівнянні з іншими методами НК. Застосування електромагнітних (вихорострумowych) методів НК при виготовленні та експлуатації немагнітних трубчастих виробів, надає змогу задля безперервного отримання даних щодо якості проміжної та готової продукції. При цьому, за рахунок використання допоміжних інформаційних систем стає можливим одночасно визначати причини відхилення характеристик продукції від заданих

показників якості та здійснювати заходи виконуючі відповідне коректування. Саме тому НК зарекомендував себе як надійний інструмент управління якістю під час виробництва і експлуатації продукції машинобудування, хімічного машинобудування, приладобудування, трубопровідного транспорту та інших галузей промисловості [1-4].

Слід визначити, що фізико-механічні властивості досліджуваних труб та їх частин мають тенденцію до зниження, саме тому що труби знаходяться у свердловий колоні в умовах температурного діапазону від 150-250°C при цьому відповідний тиск дорівнює приблизно 200 атмосфер (наприклад, на глибині приблизно шість кілометрів свердловини), у наслідок цього в результаті нагрівання, механічне напруження на стінці труби (яка має дефект) може дорівнювати граничному значенню механічної напруги, що у свою чергу, призводить до відбраковування труби. Оскільки в процесі роботи може виникати як зовнішній так і внутрішній знос, зменшення товщини стінки труби може бути визначено локально накладним вихорострумовим перетворювачем (який має магнітопровід) [1-4]. Перевагами прохідних, накладних та комбінованих пристроїв є те що під час їх застосування здійснюється достатньо чіткі відстроювання повітряного проміжку поміж давачем та вимірювальною обмоткою, простота схемних реалізацій і достатньо висока чутливість. До суттєвих недоліків слід віднести: достатньо жорсткі вимоги щодо чистоти поверхні; настроювання давачів здійснюється згідно з відповідним еталоном; неможливо врахувати температуру труби при якій здійснюється вимірювальний контроль фізико-механічних параметрів трубчастих виробів.

Екранні вихорострумові давачі розміщуються у середині та зовні досліджуваного виробу на невеликій відстані від нього, при цьому до них відносять давачі за допомогою яких визначають екранний ефект труб та плоских виробів [1-8]. Основною перевагою екранних давачів є можливість відстроювання від відстані до давача в заданих межах. При цьому, наприклад, віддалення від одного давача призводить до зменшення відстані до другого давача тобто зменшення відстані до одного давача компенсується додаванням відстані (в визначених межах) до іншого давача [3]. Слід визначити, що значну частину робіт в напрямку вихорострумового контролю прохідним перетворювачем трубчастих виробів, присвячено контролю товщини стінки d та питомої електричної провідності σ і внаслідок цього здійснюється фронтальне визначення зменшення товщини стінки труби, причому питома електрична провідність пов'язана з механічною напругою δ , а знаючи δ можна визначати вагу колони, яка розміщується в свердловині [3-8].

При цьому, найважливішими перевагами вихорострумових методів є можливість сумісного контролю кількісних (електромагнітних та інших фізичних) параметрів, які пов'язано з фізико-механічними властивостями немагнітних трубчастих виробів. В сучасній технічній літературі були розглянуті вихорострумові методи та пристрої на основі вихорострумового трансформаторного перетворювача (ВТП) для двохпараметрового контролю відносної магнітної проникності μ_r і питомої електричної провідності σ в абсолютному варіанті, які призначено для визначення електромагнітних параметрів різних марок матеріалів трубчастих виробів [3-7]. Зокрема ВТП має цілу низку переваг у порівнянні з параметричними електромагнітними перетворювачами (ПЕП) незважаючи, що параметричні пристрої включають до себе тільки одну робочу обмотку [3-11]. Це,

насамперед, мала температурна похибка за умови стабілізації намагнічувального струму і досить суттєве значення абсолютної чутливості ВТП, за рахунок збільшення числа витків і застосування другої вимірювальної котушки. Однак всі зазначені методи мали досить низькі значення вірогідності контролю [9].

Слід визначити, що для підвищення загальної складової вірогідності контролю D_z , необхідне створення теоретичних положень роботи ВТП зі зразками трубчастих виробів під час реалізації багатопараметрових диференціальних методів. При цьому, підвищення методичної складової вірогідності контролю D_m обумовлено збільшенням кількості параметрів, які підлягають контролю, у свою чергу, підвищення інструментальної складової вірогідності контролю D_i , обумовлено зменшенням похибок вимірювань (підвищенням точності вимірювань) кількісних параметрів трубчастих виробів за рахунок визначення прирощень різницевого сигналу ВТП та застосування апаратурних прийомів пов'язаних з компенсацією ефектів повітряного проміжку. В роботах [8-10] запропоновано диференціальні електромагнітні методи контролю параметрів циліндричних і плоских виробів, однак вимірювальний контроль кількісних фізико-механічних параметрів немагнітних легкоплавких та свердлильних труб та їх частин на теперішній час, залишається без достатньої уваги.

Труднощі розробки таких пристроїв були пов'язані зі створенням складного математичного апарату, який би пояснював залежність геометричних, електромагнітних і температурних параметрів труб від компонентів різницевого сигналу теплового ВТП. У зв'язку з цим, на теперішній час, відсутні теоретичні положення й методологія створення теплових диференціальних багатопараметрових пристроїв та методів контролю кількісних характеристик немагнітних і магнітних труб. Зокрема застосування контактних засобів термометрії пов'язано з неточностями вимірювань температурних параметрів, слід визначити також що контактні засоби термометрії здатні вимірювати температуру тільки на поверхні труби, а вихорострумові засоби надають змогу контролювати температуру у внутрішніх шарах трубчастого виробу, на поверхні та в стінці труби [9].

На сьогодні, практично не досліджено особливості роботи теплових багатопараметрових електромагнітних пристроїв для вимірювального контролю геометричних, електричних і температурних параметрів трубчастих виробів, які використовують у якості інформативних параметрів різницеві компоненти сигналів ВТП, не отримано співвідношення які описують реалізацію таких методів. Не розглянуто можливості підвищення точності вимірювань температури трубчастих виробів за рахунок реалізації багатопараметрових вихорострумових методів розроблених на основі нових алгоритмів вимірювальних та розрахункових процедур, які містять операції з прирощеннями компонентів сигналів теплових ВТП.

Таким чином, створення нових методів та приладів вимірювального контролю кількісних фізико-механічних параметрів у перебігу серійного і масового виробництва та експлуатації легкоплавких та свердлильних труб є важливою науково-практичною проблемою і потребує подальших досліджень.

Постановка завдання. Метою статті є дослідження теоретичних положень роботи теплового вихорострумового трансформаторного перетворювача (ВТП) при реалізації

трипараметрового методу вимірювального контролю прирощень геометричних, електричних і температурних параметрів немагнітних трубчастих виробів та їх частин. Для досягнення мети необхідно вирішити наступні завдання:

1. Отримати основні співвідношення, які описують теоретичні положення роботи диференціального трансформаторного вихорострумowego перетворювача з трубчастим немагнітним виробом.

2. За допомогою апаратних прийомів, які пов'язано з нагріванням трубчастого виробу у процесі контролю та компенсацією впливу магнітного потоку (який проходить у повітряному проміжку), розробити алгоритм вимірювальних і розрахункових процедур щодо сумісного визначення прирощень і абсолютних значень геометричних, електричних і температурних параметрів немагнітних трубчастих виробів на основі теплового диференціального ВТП.

Результати дослідження. Скориставшись результатами робіт [1-10] спочатку визначимо нормовані параметри для отримання універсальних функцій перетворення, які пов'язують характеристики теплового ВТП з прирощеннями геометричних, електричних і температурних параметрів досліджуваного трубчастого зразка. В роботах [3-7], було введено узагальнений параметр, який являє собою питому нормовану внесену ЕРС, отримано вирази для амплітуди і фазового кута зсуву узагальненого параметра, які з урахуванням нагріву трубчастого виробу безпосередньо у ВТП, мають наступний вигляд:

$$T = \frac{E_{\text{внт}} R_1^2}{E_0 R^2}, \quad (1)$$

де індекс «*t*» свідчить про те, що дана величина залежить від температури труби, $E_{\text{внт}}$ – різницевий сигнал внесеної ЕРС теплового ВТП, E_0 – ЕРС перетворювача без виробу, R_1 і R радіуси теплового перетворювача і виробу відповідно [9].

$$|\text{tg } \varphi_t| = \frac{R_1^2 E_{\text{внт}} \sin \varphi_{\text{внт}}}{R^2 E_0 - E_{\text{внт}} \cos \varphi_{\text{внт}}}, \quad (2)$$

де $\varphi_{\text{внт}}$ – фазовий кут зсуву внесеної ЕРС трансформаторного вихорострумowego теплового перетворювача з трубчастим виробом.

Як відомо, для немагнітного трубчастого виробу значення узагальненої комплексної магнітної проникності визначається за формулою [3]:

$$\mu_{\text{эфт}} = \frac{2}{x_t \sqrt{j}} \frac{I_1(x_t \sqrt{j})}{I_0(x_t \sqrt{j})}, \quad (3)$$

де I_0 і I_1 – модифіковані функції першого роду нульового та першого порядку, x_t – узагальнений параметр [3].

У відповідності з виразами [1-3], амплітуда і фаза узагальненого параметра T , залежать тільки від величини x_t , що у свою чергу, надає змогу застосовувати функції перетворен-

ня $x = f(\varphi)$; $T = f(x)$; $T = f(\varphi)$, причому використання цих функцій призводить до суттєвого збільшення асортименту трубчастих виробів у відповідності з геометричними та електромагнітними параметрами [3-8]. Слід визначити, що абсолютні методи вимірювального контролю радіусу R , питомого електричного опору ρ і температури t можна застосовувати, якщо розкид параметрів є достатньо великим. Однак якщо геометричні параметри трубчастих виробів відрізняються незначним чином, зона похибок теплових вихорострумових перетворювачів перекриває зону розкиду характеристик досліджуваних зразків. У таких випадках доцільно застосовувати диференціальний вихорострумовий метод вимірювального контролю відхилень геометричних, електричних і температурних параметрів виробів від заданих значень. Задля отримання відношень, які описують теоретичні положення роботи теплового ВТП з трубчастим виробом у диференціальному варіанті, необхідно виконати розкладання функцій $x = f(\varphi)$ і $T = f(x)$ або $T = f(\varphi)$ поблизу робочої точки в ряди Тейлора. Якщо обмежити розкладання лінійними за відносними прирощеннями $\delta\varphi/\varphi_1$ і $\delta x/x_0$ членами рядів, з урахуванням результатів робіт [3-8], запишемо систему з двох лінійних рівнянь:

$$\begin{cases} \frac{\delta x_t}{x_0} = \frac{dx_t}{d\varphi_t} \frac{\phi_0}{x_0} \frac{\delta\phi_{\text{внт}}}{\phi_0} \\ \frac{\delta T}{T_0} = \frac{dT}{dx_t} \frac{x_0}{T_0} \frac{\delta x_t}{x_0} \end{cases}, \quad (4)$$

де φ_0 , x_0 , T_0 – параметри, які пов’язано зі стандартним зразком, що визначають фіксовані робочі точки ($x = x_0$) на відповідних залежностях; δx , $\delta\varphi$ і δT – прирощення, які обумовлено відмінностями геометричних та електричних характеристик досліджуваного трубчастого зразку від параметрів стандартного трубчастого зразку; $\partial x/\partial\varphi$, $\partial T/\partial x$ похідні універсальних функцій перетворення за відповідними аргументами, які знаходять у фіксованих робочих точках [3-7] (де крутизна характеристик теплового ВТП найбільша).

При цьому похідні $\partial x/\partial\varphi$, $\partial T/\partial x$ знаходять наближено у вигляді відношення малих прирощень $\Delta x/\Delta\varphi$ і $\Delta T/\Delta x$. Слід визначити, що прирощення знаходять як різницю попередніх та наступних значень параметрів по відношенню до параметрів стандартного трубчастого зразка.

Розв’язавши систему рівнянь (4) з урахуванням (1)–(3), отримуємо вирази для відносних прирощень зовнішнього радіуса та питомого електричного опору:

$$\delta R / R_0 = (\delta E_{\text{внт}} / E_{\text{внт}0}) - A \delta\varphi / \varphi_1, \quad (5)$$

$$\delta\rho_t / \rho_0 = (\delta E_{\text{внт}} / E_{\text{внт}0}) + B \delta\varphi / \varphi_1, \quad (6)$$

де $E_{\text{внт}0}$ – внесена ЕРС перетворювача зі стандартним зразком;

$\delta E_{\text{внт}}$ – прирощення внесеної ЕРС, що обумовлено відмінностями характеристик досліджуваного зразка від характеристик стандартного;

A і B – коефіцієнти, які є сталими щодо фіксованих робочих точок універсальних функцій перетворення.

Звідси впливає наступне:

$$\delta A = (dT / d\varphi) / (2T_0), \quad (7)$$

$$B = A + 2(dx / d\varphi) / x_0, \quad (8)$$

При цьому, прирощення фазового кута зсуву ЕРС $E_{\text{внт}}$ теплового ВТП по відношенню до $E_{\text{вн}0}$ співпадає за величиною з прирощенням фазового кута φ параметра T . Співвідношення (5) – (8) надають змогу визначити змінювання прирощень $\delta R/R_0$ і $\delta\rho/\rho_1$ безпосередньо за вимірними характеристиками теплового ВТП і визначеними коефіцієнтами впливу універсальних функцій перетворення A і B для досліджуваного режиму роботи теплового диференціального перетворювача.

Для визначення прирощень температури трубчастих виробів вважаємо, що величини α , ρ_1 і t_1 мають сталі значення і не залежать від змінення температури у досліджуваному діапазоні, при цьому:

$$\frac{\delta t}{t_1} = \left(\frac{1 + \alpha t_1}{\alpha t_1} \right) \left(\frac{\delta\rho_1}{\rho_1} \right), \quad (9)$$

Звідси маємо, що

$$\frac{\delta t}{t_1} = \left(B\delta\varphi + \frac{\delta E_{\text{внт}}}{E_{\text{вн}0}} \right) \frac{1 + \alpha t_1}{\alpha t_1}. \quad (10)$$

Диференціальний метод трипараметрового контролю суттєво спрощує процедуру вимірювань у порівнянні з абсолютним, оскільки для визначення відносного змінення параметрів R , ρ і t , необхідно на основі диференціального методу виконувати нескладні операції множення лінійних прирощень вимірних електричних величин на відповідні коефіцієнти впливу, а далі здійснювати операції складання отриманих результатів з урахуванням відомих значень α , ρ_1 і t_1 .

На рис. 1 наведено схему теплового диференціального ВТП для сумісного вимірювального контролю прирощень параметрів трубчастих виробів R , ρ і t . Схема включає до себе: ДЗ – джерело змінного струму, А – амперметр, безпосередньо ВТП, який містить робочий перетворювач – РП, компенсаційний перетворювач – КП та опорні котушки взаємодуктивності КВР і КВК, які призначено для повної компенсації паразитних магнітних потоків (що проходять у відповідних повітряних проміжках). Схема також включає до себе: вимірювач напруги – В, вимірювач фазового кута зсуву – ВФ, трубчастий виріб, що піддається нагріванню – Т, а також холодний трубчастий виріб – Т₁, мікроамперметр – мкА, обмежувач струму – R, змінний опір – R₁, напівпровідникові випростувачі – ВМ1 і ВМ2.

Таким чином, вимірювачем напруги – В, реєструють ЕРС E_0 . Далі за допомогою вимірювача фазового кута зсуву – ВФ, визначають різницевий сигнал або прирощення фазового кута $\delta\varphi$ теплового ВТП з трубчастим виробом. Після цього, вимірюють різницеву ЕРС за допомогою мкА (тобто прирощення ЕРС $\delta E_{\text{внт}}$ теплового ВТП). Причому внесені ЕРС робочого $E_{\text{внт}}$ та компенсаційного перетворювачів $E_{\text{вн}0}$ випрямляють за допомогою мостів ВМ1 і ВМ2, які увімкнуті за диференціальною схемою. Для імітації умов експлуатації немагнітних трубчастих виробів, за допомогою нагрівача – Н, здійснюється нагрівання зразків у процесі контролю. Передбачено також вимикач K – для відключення мікроамперметра, R – обмежуваль-

ний опір, вольтметр B для реєстрації ЕРС $E_{вн0}$. Частота магнітного поля дорівнює $f = 1,2$ МГц, при цьому за таким значенням частоти магнітного поля відношення товщини стінки d до зовнішнього радіусу трубчатого зразка $d/a = 1$ [3-8].

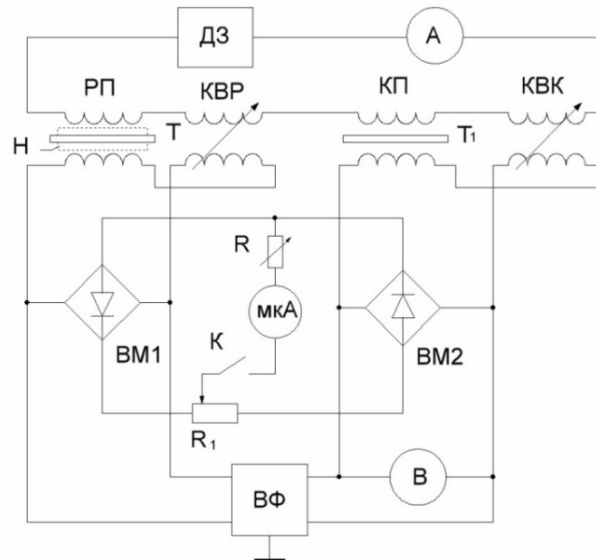


Рис.1. Схема теплового ВТП для контролю прирощень $\delta R/R_0$, $\delta\sigma/\sigma_1$ і $\delta t/t_1$ геометричних, електричних і температурних параметрів немагнітного трубчатого виробу

Таким чином, у відповідності з показами мікроамперметра та вимірювача фаз отримують значення відносних прирощень $\delta E_{вн}/E_{вн1}$ і $\delta\phi/\phi_1$, а потім здійснюється підставлення цих значень у формули (5) і (6), у відповідності з якими при відомих коефіцієнтах А і В знаходять прирощення зовнішнього радіуса $\delta R/R_0$, питомого електричного опору $\delta\rho/\rho_1$ і температури $\delta t/t_1$ немагнітних трубчастих виробів.

У табл. 1 наведено результати непрямих вимірювань абсолютних значень та прирощень параметрів мідного трубчатого виробу, а також нормованих характеристик перетворювача. Для порівняння наведено дані вимірювань R' , ρ' і t' зразка за допомогою контрольних засобів (мікрометра, моста Р-316, мідного термометра опору МТО). Параметри стандартного трубчатого зразка $R_0 = 20 \cdot 10^{-3}$ м, $\rho_0 = 1,72 \cdot 10^{-8}$ Ом/м; напруженість магнітного поля $H_0 = 80$ А/м; число витків намагнічувальної та вимірювальної обмоток $W_n = 320$, $W_u = 1370$ теплового ВТП; довжина зразка $l = 0,7$ м, матеріал трубчатого зразка – мідь МЗ.

При цьому, результати вимірювань, які отримано контрольними методами з високою вірогідністю узгоджуються з даними, які визначено в результаті проведення експерименту на досліджуваному трубчастому зразку.

Таблиця 1

Результати визначення прирощень та абсолютних значень параметрів немагнітного трубчатого зразка

$\delta\phi/\phi_1$	$\delta T/T_1$	$\delta\rho/\rho_1$	$R \cdot 10^{-3}$, м	$\rho \cdot 10^{-8}$, Ом/м	$R' \cdot 10^{-3}$, м	$\rho' \cdot 10^{-8}$, Ом/м	$\delta t/t_1$	t, C°	t', C°
1	2	3	4	5	6	7	8	9	10
-0,0032	0,0553	0,1186	20,000	1,92	20,000	1,92	1,498	49,96	50

Продовження таблиці 1

1	2	3	4	5	6	7	8	9	10
-0,0129	0,2196	0,5150	20,002	2,61	20,000	2,60	6,498	149,95	150
-0,0158	0,2654	0,6331	20,001	2,79	20,000	2,80	7,995	180,04	180
-0,0184	0,3118	0,7523	20,003	3,01	20,000	3,00	9,50	209,99	210
-0,0208	0,2206	0,8711	20,001	3,218	20,000	3,2	10,99	240,01	240

Таким чином, запропонований метод засновано на попередньому визначенні компонентів сигналів вихорострумowego перетворювача, які пов'язано за допомогою нормованих параметрів (амплітуди і фази магнітного потоку ВТП) з прирощеннями геометричних, електричних і температурних параметрів немагнітних трубчастих виробів.

Висновки. Результати, які наведено у даній статті, дозволяють визначити шляхи розв'язування важливої наукової і практичної проблеми, сутність якої полягає у створенні нових приладів та методів контролю кількісних фізико-механічних параметрів у перебігу серійного та масового виробництва та експлуатації легкоплавких та свердлильних труб та їх частин. В рамках дослідження цієї проблеми запропоновано безконтактний трипараметровий вихорострумований метод сумісного контролю геометричних, електричних і температурних параметрів немагнітних трубчастих виробів, який засновано на попередньому визначенні компонентів різницевого сигналу трансформаторного вихорострумowego перетворювача (ВТП) та нормованих параметрів, які пов'язують сигнали ВТП з зовнішнім радіусом R , питомим електричним опором ρ і температурою t досліджуваного трубчастого зразка. Наведено основні співвідношення, які описують диференціальний метод трипараметрового вимірювального контролю прирощень радіуса R , питомого електричного опору ρ та температури t міцного трубчастого зразка. Перспективи подальших досліджень полягають в проектуванні та створенні теоретичних основ роботи автоматизованих пристроїв та систем управління і контролю фізико-механічних параметрів у перебігу серійного та масового виробництва і експлуатації легкоплавких та свердлильних труб на основі первинних перетворювачів, які використовують магнітні поля різних конфігурацій.

Література

1. Яцун М. А., Торбин Н. М., Грабчук Б. Л. Прибор для измерения износа легкоплавных бурильных труб/ М. А. Яцун, Н. М. Торбин, Б. Л. Грабчук и др. // Разведка и разработка нефтяных и газовых месторождений. – Львов. – 1972. – Вып. 9. – С. 106-109.
2. Двоглазов И. А. Комплексный контроль тела стальных бурильных труб/ И.А. Двоглазов. – Минск. – Наука и техника. – 1981. – С. 253-256.
3. Приборы для неразрушающего контроля материалов и изделий. Справочник / [Под ред. В. В. Ключева]. – М.: Машиностроение, 2005. – 656 с.
4. Николаенко А. Т. Приближенное решение

References

1. Yatsun M. A., Torbin N. M., Grabchuk B. L. (1972). Device for measuring wear alloy and drill tubes [Tubes testing instrumentation research]. Lviv: Exploration and development of oil and gas fields [in Russian].
2. Dvoyeglazov I. A. (1981). Comprehensive body control of steel drill tubes. [Test of materials tubes]. Minsk: Nauka i tekhnika [in Russian].
3. Klyuev V. V. (Eds.). (2005). *Pribory dlya nerazrushayushchego kontrolya materialov i izdeliy. Spravochnik* [Devices for non-destructive testing of materials and products. Directory] Moskva: Mashinostroenie [in Russian].
4. Nikolayenko A.T. (1979). Approximate solution of the problem of magnetization of a tube by fields. [Tube

задачи о намагничивании трубы полями/ А. Т. Николаенко. – Свердловск. – Дефектоскопия. – 1979. – № 6. – С. 5-9.

5. Себко В. П., Акшанов Б. С., Тюпа В. И. Электромагнитное поле и эквивалентные параметры соленоида с трубой/ В. П. Себко, Б. С. Акшанов, В. И. Тюпа. – Москва. – Электричество. – 1975. – № 12. – С. 9.

6. Себко В. П., Баштанников Л. А. Контроль прочностных свойств бурильных и обсадных труб/ В. П. Себко, Л. А. Баштанников. – Москва. – Газовая промышленность. – 1981. – Вып. 12. – С. 10-12.

7. Себко В. П., Тюпа В. И. К вопросу об экранном действии ферромагнитной трубы в поперечном магнитном поле/ В. П. Себко, В. И. Тюпа. – Харьков. – Вестник Харьковского политехнического института. – 1979. – № 6. – С. 26-29.

8. Себко В. П. Дифференциальный двухпараметровый способ контроля электрофизических параметров сплошных ферромагнитных цилиндров/ В. П. Себко. – Москва – Заводская лаборатория. – 1985 – № 12. – С. 45-48.

9. Себко В. В. Определение электромагнитных параметров трубы с учётом её нагрева/ В.В. Себко. – Харків – Електротехніка і електромеханіка. – 2006. – № 6. – С. 33-35.

10. Себко В. В., Здоренко В. Г. Вимірювальний контроль температури плоских виробів на основі реалізації методу визначення компонентів різницевого сигналу багатопараметрового перетворювача/ В. В. Себко, В. Г. Здоренко // Вісник Київського національного університету технологій та дизайну. – Київ – 2017. – №4 (112). – С. 33-41.

control in transverse magnetic field]. Sverdlovsk: Nondestructive Testing [in Russian].

5. Sebko V. P., Akshanov B. S., Tyupa V. I. (1975). Electromagnetic field and equivalent parameters of a solenoid with a tube. [Test of materials tubes]. Moskva: Electricity [in Russian].

6. Sebko V. P., Bashtannikov L. A. (1981). Control of the strength properties of drilling and casing tubes. [Found the ultimate strength of a non-magnetic tubes]. Moskva: Gas industry [in Russian].

7. Sebko V. P., Tyupa V. I. (1979). On the screen effect of a ferromagnetic tube in a transverse magnetic field. [The screen tubular parameters device is considered]. Kharkov: Bulletin of Kharkiv Polytechnic Institute, Issue 6, 26–29 [in Russian].

8. Sebko V. P. (1985). Differential two-parameter method for control the electrophysical parameters of solid ferromagnetic cylinders. [Test of materials cylinders article]. Moskva: Industrial laboratory [in Russian].

9. Sebko V. V. (2006). Determination of electromagnetic parameters of a pipe adjusted for the pipe temperature. [The basic relationships for the electromagnetic parameters of ferromagnetic pipes are derived along with expression for the temperature at which the parameters are determined.]. Kharkov: Elektrotehnika i Elektromekhanika, Issue 6, 33–35 [in Russian].

10. Sebko V. V., Zdorenko V. H. (2017). *Measurement control of temperature of flat product based on the implementation of the method of determining the components of the differential signal multiparameter converter* [The proposed two-parametric method for joint measurement of electromagnetic control of electric and thermal parameters of the non-magnetic flat products]. Visnyk Kyivskoho natsionalnoho universytetu tekhnologii ta dyzainu. – Bulletin of the Kyiv National University of Technologies and Design. 4 (112), 33 – 41 [in Ukraine].

SEBKO V.

ZDORENKO V.

vadim.sebko@gmail.com

alzd123@meta.ua

ORCID: 0000-0002-3561-6281

ORCID: 0000-0001-6508-4290

National Technical University “Kharkiv Polytechnic Institute”

Kiev National University of Technologies & Design

**РЕАЛИЗАЦИЯ ВИХРЕТОКОВОГО МЕТОДА КОНТРОЛЯ НА ОСНОВЕ
ОПРЕДЕЛЕНИЯ КОМПОНЕНТОВ РАЗНОСТНОГО СИГНАЛА
ТРЕХПАРАМЕТРОВОГО ПРЕОБРАЗОВАТЕЛЯ С ТРУБЧАТЫМ ИЗДЕЛИЕМ
СЕБКО В.В.¹, ЗДОРЕНКО В.Г.²**

¹Национальный технический университет «Харьковский политехнический институт»

²Киевский национальный университет технологий и дизайна

Цель. Целью статьи является исследование теоретических положений работы теплового вихрекового трансформаторного преобразователя (ВТП) при реализации трёхпараметрового

метода измерительного контроля приращений геометрических, электрических и температурных параметров немагнитных трубчатых изделий.

Методика. Использована методика исследования трёхпараметрового вихретокового метода измерительного контроля геометрических, электрических и температурных параметров трубчатых изделий на основе ВТП.

Результаты. Предложен трёхпараметровый вихретоковый метод совместного измерительного контроля геометрических, электрических и температурных параметров немагнитных трубчатых изделий и их частей. Приведены основные соотношения, которые описывают вихретоковый метод контроля приращений внешнего радиуса R , удельного электрического сопротивления ρ и температуры t легкосплавных и бурильных труб и их частей.

Научная новизна. Получили дальнейшее развитие теоретические положения работы теплового ВТП с немагнитными трубчатыми изделиями, которые подвергаются нагреву в процессе контроля, за счёт реализации предложенного трёхпараметрового вихретокового метода измерительного контроля геометрических, электрических и температурных параметров.

Практическое значение. Предложенные алгоритмы измерительных и расчетных процедур позволяют определить пределы измерений сигналов первичного ВТП, которые соответствуют диапазонам изменения геометрических, электрических и температурных параметров труб и их частей, что создает условия для дальнейшего проектирования и конструирования автоматизированных приборов и устройств предназначенных для управления и контроля важными технологическими процессами в машиностроении, металлургии и приборостроении.

Ключевые слова: легкосплавные и бурильные трубы, качество продукции, количественные показатели, внешний радиус, толщина стенки, вихретоковый метод, измерительный контроль, приращения компонент сигналов, частота магнитного поля, удельное электрическое сопротивление, температура.

REALIZATION OF THE EDDY CURRENT METHOD OF CONTROL ON THE BASIS OF DETERMINATION OF THE COMPONENTS OF THE DIFFERENCE SIGNAL OF THE THREE-PARAMETER CONVERTER WITH A TUBULAR PRODUCT

SEBKO V.V.¹, ZDORENKO V.G.²

¹National Technical University «Kharkiv Polytechnic Institute»

²Kyiv National University of Technology and Design

Purpose. The purpose of the article is to study the theoretical positions of the operation of a thermal eddy current transformer (ECP) during the implementation of the three-parameter method of measuring the control of geometric, electrical and temperature increments of non-magnetic tubular products.

The technique. The method of research of the three-parameter eddy current method of measuring control of geometric, electrical and temperature parameters of tubular products based on ETP is used.

Results. A three-parameter eddy current method of joint measuring control of geometric, electrical and temperature parameters of nonmagnetic tubular products and their parts is proposed. The basic relations are given which describe the eddy current method for controlling the increments of the outer radius R , the electrical resistivity ρ and the temperature t of the light alloy and drill pipes and their parts.

Scientific novelty. The theoretical development of thermal ECPs with non-magnetic tubular products that are heated in the process of control, through the implementation of the proposed three-parameter eddy current method of measuring control of geometric, electrical and temperature parameters, was further developed.

Practical value. The proposed algorithms of measurement and calculation procedures allow to determine the limits of measurement of signals of the primary ECP, which correspond to the ranges of variation of geometric, electrical and temperature parameters of pipes and their parts, which creates conditions for further design and construction of automated instruments and devices designed to control and monitor important technological processes in machine building, metallurgy and instrument making.

Keywords: light alloy and drill pipes, product quality, quantitative indicators, external radius, wall thickness, eddy current method, measurement control, signal component increments, magnetic frequency, electrical resistivity, temperature.