

<https://doi.org/10.30857/2786-5371.2021.3.3>

УДК 621.31:
535.215

¹ШАВЬОЛКІН О. О., ¹СТАНОВСЬКИЙ Є. Ю., ¹ПІДГАЙНИЙ М. О.,
¹МАРЧЕНКО Р. М., ²КРУГЛЯК Г. В.

¹Київський національний університет технологій та дизайну, Україна

²Національний університет біоресурсів і природокористування України, Київ,
Україна

МОДЕЛЮВАННЯ ЕНЕРГЕТИЧНИХ ПРОЦЕСІВ В ГІБРИДНІЙ ФОТОЕЛЕКТРИЧНІЙ СИСТЕМІ З АКУМУЛЯТОРОМ ДЛЯ ПОТРЕБ ЛОКАЛЬНОГО ОБ'ЄКТУ

Мета. Підвищення ефективності гібридної фотоелектричної системи з акумуляторною батареєю для потреб локального об'єкту за рахунок удосконалення управління за прогнозом з імітаційним моделюванням енергетичних процесів в системі, розвиток принципів реалізації систем енергоменеджменту.

Методика. Аналіз енергетичних процесів у електричних колах фотоелектричної системи з формалізацією принципів переналаштування управління та використанням комп'ютерного моделювання за архівними даними генерації фотоелектричної батареї для оцінювання ефективності енергоменеджменту.

Результати. Розроблені структури блоків і загальна структура моделі енергетичних процесів в системі для добового циклу роботи з оцінкою витрат на електроенергію, що споживається з мережі. Формалізовані принципи управління режимами та енергоспоживання системи за даними прогнозу генерації фотоелектричної батареї.

Наукова новизна. Удосконалено принципи завдання струму акумуляторної батареї згідно прогнозу генерації енергії фотоелектричної батареї, ступеню заряду акумуляторної батареї та ліміту потужності, що споживається з мережі. Це сприятиме більш повному використанню енергії фотоелектричної батареї та зменшенню споживання електроенергії з мережі. Удосконалено математичну модель акумуляторної батареї, що побудована за каталожними даними виробника. Обґрунтовано формалізацію енергетичних процесів в системі з використанням додаткових змінних, що забезпечують переналаштування роботи з регулюванням генерації фотоелектричної батареї або струму акумуляторної батареї та врахуванням ліміту потужності, що споживається з мережі.

Практичне значення. Отримані рішення є основою для проектування систем управління фотоелектричних систем для забезпечення потреб локальних об'єктів.

Ключові слова: гібридна фотоелектрична система; прогноз генерації фотоелектричної батареї; формування ступеню заряду акумуляторної батареї; моделювання енергетичних процесів в добовому циклі.

Вступ. Із зростанням внеску відновлювальних джерел електроенергії (ВДЕ) в загальну генерацію електроенергії наявними стали проблеми з нерівномірністю генерації у часі. Найбільше розповсюдження зараз мають фотоелектричні системи (ФЕС). Це зумовлює нові підходи до реалізації ФЕС: зниження «зелених» тарифів [1], вирівнювання генерації електроенергії ФЕС в розподільчу мережу (РМ), локалізацію використання енергії в місцях генерації. В цих умовах для систем електроживлення локальних об'єктів ЛО (побутові комплекси, підприємства малого бізнесу і т.п.) перспективним є використання гібридних ФЕС з накопичувачами електроенергії та підключенням до РМ. Використання акумуляторних батарей (АКБ) обумовлює збільшення вартості і ставить актуальним питання зменшення витрат на електроенергію, споживану ЛО з РМ. Це пов'язано з удосконаленням управління генерацією, енергоспоживанням та перерозподілом енергії.

Аналіз попередніх досліджень. Актуальність питання локалізації споживання на місці генерації підтверджується широкою пропозицією в світовій практиці так званих, гібридних інверторів для ЛО з підключенням до РМ [2, 3]. Ефективним засобом перерозподілу

навантаження ЛО в часі є багатозонна тарифікація оплати. Питання перенесення енергії, що запасється в АКБ, в години нічного тарифу і надлишкової енергії фотоелектричної батареї (ФБ) в денні години з використанням в години пікових навантажень розглянуто в [4], що дозволяє виключити споживання енергії з РМ в години пікових тарифів і в більшу частину денного часу. Разом з тим, принципи управління в різних тарифних зонах є різними, що ускладнює задачу реалізації ефективного управління системою.

Удосконалення управління ФЕС досягається з використанням прогнозу генерації ФБ, що дає можливість планування і корегування роботи. Можливості отримання прогнозу для використання в процесі функціонування ФЕС надають відкриті веб-ресурси [5, 6].

Експериментальне дослідження рішень щодо реалізації системи енергоменеджменту ФЕС за різних погодних умов за сезонами року потребує значних матеріальних витрат і часу. Зручним інструментом виглядає імітаційне моделювання, зокрема, з використанням програмного пакету Matlab. До того ж, в бібліотеках Matlab надаються приклади деталізованих моделей для дослідження електромагнітних процесів у системах з ВДЕ з моделями АКБ і ФБ. Такі моделі є корисними для дослідження налаштування систем у сталих та перехідних режимах. Моделювання автономної ФЕС з АКБ в добовому циклі розглянуто в [7]. Реалізація моделей елементів, зокрема, АКБ потребує використання даних, які не є визначеними і відсутні в даних виробника. Моделювання енергетичних процесів для гібридної ФЕС за архівними даними розглянуто в [4, 8]. Запропоновані підходи опису енергетичних процесів з оцінкою витрат на оплату електроенергії виглядають перспективними щодо дослідження принципів енергоменеджменту ФЕС і їх ефективності.

Отже, удосконалення моделі для дослідження ефективності управління ФЕС з формуванням ступеню заряду АКБ згідно прогнозу генерації ФБ та врахуванням ліміту потужності, що споживається з РМ, вивчено недостатньо і потребує подальших досліджень.

Постановка завдання. Оцінювання ефективності рішень щодо управління процесами генерації та перерозподілу енергії в системі згідно прогнозу генерації ФБ на наступну добу і поточному прогнозу потребує визначення кінцевого результату на кінець доби. Система управління ФЕС має канали регулювання генерації ФБ, заряду АКБ і струму, що споживається з РМ. За цього доцільним є створення математичної моделі, що враховує енергетичні процеси з переналаштуванням роботи системи регулювання в добовому циклі функціонування.

Мета роботи полягає у розробленні моделі енергетичних процесів у гібридній ФЕС з АКБ для потреб ЛО для оцінки рішень щодо управління за прогнозом, розвиток принципів реалізації систем енергоменеджменту.

Завдання для вирішення:

- формалізувати опис енергетичних процесів в ФЕС з переналаштуванням роботи з регулюванням генерації фотоелектричної батареї або струму акумуляторної батареї та врахуванням ліміту потужності, що споживається з мережі;

- розробити модель енергетичних процесів в системі «мережа змінного струму – фотоелектрична батарея – акумулятор – перетворювальний агрегат – навантаження локального об'єкту» для добового циклу роботи з оцінкою ефективності;

- здійснити дослідження системи у різних погодних умовах за архівними даними.

Основні матеріали роботи. Розглядається управління генерацією, споживанням і перерозподілом енергії в ФЕС з використанням короткочасного прогнозу генерації ФБ $P_{PV}(t)$. Перетворювальний агрегат (ПА) ФЕС містить мережевий інвертор з двома перетворювачами постійної напруги на вході: для підключення ФБ (з вимірюванням струму КЗ ФБ [9]) і для АКБ (з двобічною провідністю). Навантаження і вихід ПА підключено до РМ. Система регулювання ПА побудована згідно [9] і передбачає можливість регулювання: струму i_l , що споживається ЛО з мережі, струму ФБ I_{PV} , струму АКБ I_B . За цього ФБ використовується в режимі максимальної потужності або з регулюванням потужності генерації P_{PV} .

Розглянуто використання ФЕС за тризонної тарифікації [10], що є характерним для побутових споживачів або непобутових за однозмінної роботи. За цього маємо зони пікових навантажень (влітку з $t_2=8.00$ до $t_3=11.00$ та $t_5=20.00$ до $t_6=23.00$), напівпікового (денного) навантаження (з $t_1=7.00$ до $t_2=8.00$, з $t_5=11.00$ до $t_6=20.00$ та з $t_6=23.00$ до $t_7=24.00$), нічне навантаження (з $t_7=24.00$ до $t_1=7.00$). Взимку зони дещо змінюються за часом [10].

Для ефективного використання ФЕС в похмурі дні номінальна потужність ФБ P_{PVR} обирається зі значним запасом. За $P_{PVR}=1$ кВт максимальна денна генерація ФБ влітку для м. Київ становить $W_{PVM} \approx 6$ кВт·год., відповідно, середнє значення P_{PV} вдень $P_{PVCP}=500$ Вт. Згідно [8] середнє значення потужності навантаження P_H обирається в межах $P_{HCP}=200 \div 250$ Вт. В разі виключення споживання електроенергії з РМ в вечірній пік (t_5, t_6) енергоємність АКБ $W_B = C_B U_B$ (C_B, U_B – ємність і напруга АКБ) обирається згідно P_{H56} і ступеню розряду АКБ $\Delta Q^*_{56} = Q^*_5 - Q^*_6$ ($Q^* = 100Q/Q_R$, $Q = Q_0 + \int I'_B dt$, Q_0 - початкове значення, $I'_B = I_B \eta_B$, якщо $I_B > 0$ (заряд АКБ) і $I'_B = I_B / \eta_B$, якщо $I_B < 0$ (розряд АКБ), Q_R – номінальне значення, η_B – ККД АКБ) на інтервалі часу $\Delta t_{56} = (t_6 - t_5)$:

$$W_B = \frac{P_{H56} \Delta t_{56}}{0.01 \Delta Q^*_{56} \eta_C \eta_B},$$

де η_C – ККД перетворювального агрегату.

Загальний баланс потужності в системі з боку кола навантаження

$$P_I = P_H - P_{PV} \eta_C + P_{BH}, \quad (1)$$

де P_I – потужність, що споживається з РМ, $P_{BH} = U_B I_B / \eta_C$ - потужність, що споживається на заряд АКБ ($I_B > 0$), або $P_{BH} = U_B I_B \eta_C$ – потужність, що віддає АКБ за $I_B < 0$.

Здебільшого ФБ працює в режимі генерації максимальної за поточних умов потужності $P_{PVM}(t)$, що забезпечує МРРТ контролер. За виключенням споживання електроенергії з мережі $P_I = 0$ баланс (1) при певних поточних значеннях P_H і P_{PV} підтримується змінюванням P_{BH} . Проте, в разі заряду АКБ ($P_{PV} \eta_C > P_H$) до граничного значення Q_d подальший заряд здійснюється із суттєвим зменшенням значення I_B і АКБ не спроможна приймати достатню для забезпечення балансу енергію. За цього виникає потреба зменшувати P_{PV} , що здійснюється регулюванням струму ФБ із підтриманням

$$P_{PV\Phi} \eta_C = P_H + P_{BH}, \quad (2)$$

де $P_{PV\Phi}$ – потужність ФБ у разі регулювання.

$$\text{Введемо змінні: } p_v = \begin{cases} 1, & \text{if } P_{PV} \eta_C \geq P_H \\ 0, & \text{if } P_{PV} \eta_C < P_H \end{cases}, \quad q = \begin{cases} 1, & \text{if } Q^* \geq Q^*_d \\ 0, & \text{if } Q^* < Q^*_d \end{cases}.$$

Тоді поточна генерація ФБ

$$P_{PV} \eta_C = P_{PVM} \cdot \eta_C \cdot \bar{f} + (P_H + P_{BH}) f,$$

де $f = p_v \wedge q$.

Щодо зон роботи введемо однойменні змінні, що приймають значення 1 на відповідних інтервалах часу: n (t_7, t_1); d (t_1, t_2), d_2 (t_3, t_5), d_3 (t_6, t_7); p (t_2, t_3) і (t_5, t_6). Також введено змінну d_1

(t_3, t_4), де t_4 значення часу, коли сонячна активність, що к вечору знижується, ще достатньо велика. Влітку можна прийняти $t_4 = 16.00$, при переході до грудня це значення поступово зменшується до $t_4 = 14.00$.

Ключовим в управлінні ФЕС є формування Q^* протягом доби, що здійснюється завданням значення I_B . Розглядаємо використання літій-іонної АКБ з обмеженням ступеню розряду (DOD): взимку $Q^*_6 \geq 20\%$ (DOD $\leq 80\%$), влітку $Q^*_6 \geq 40\%$ (DOD $\leq 60\%$).

Ступінь заряду Q^*_2 на початок дня визначає споживання електроенергії на заряд АКБ з РМ в нічний період з урахуванням ліміту потужності P_{LIM} на споживання з РМ. Значення Q^*_2 визначається звечора на наступний день згідно прогнозу. Для визначення Q^*_2 оцінюємо згідно прогнозованому значенню W_{PV34} можливість заряду АКБ на інтервалі (t_3, t_4) до значення $Q^*_4 \approx 100\%$. Зміна заряду становить

$$\Delta Q^*_{34} = \frac{W_{PV34}\eta_C - P_{H34}\Delta t_{34}}{0.01W_B} \eta_C \eta_B.$$

Відповідно, значення $Q^*_3 = 100 - \Delta Q^*_{34}$ (обмеження — для літа $Q^*_3 \geq 40\%$, взимку $Q^*_3 \geq 60\%$). Зміна ΔQ^*_{23} на інтервалі (t_2, t_3) у разі $\Delta W_{B23} = W_{PV23}\eta_C - P_{H23}\Delta t_{23} \geq 0$ (заряд АКБ)

становить $\Delta Q^*_{23} = \frac{\Delta W_{B23}}{0.01W_B} \eta_C \eta_B$, якщо $\Delta W_{B23} < 0$ (АКБ розряджається) $\Delta Q^*_{23} = \frac{\Delta W_{B23}}{0.01W_B \eta_C \eta_B}$.

Значення $Q^*_2 = Q^*_3 - \Delta Q^*_{23}$ за умови $Q^*_2 \geq Q^*_6$.

Основний заряд АКБ здійснюється на інтервалі (t_3, t_4), що сприятиме зниженню споживання енергії з мережі ввечері (t_4, t_5), коли генерація ФБ є малою.

Розглядаємо можливість заряду АКБ:

- від мережі (I_{BM}) за відсутності генерації ФБ, що має місце ввечері та вночі;
- від ФБ (I_{BPV}), коли енергії ФБ достатньо для забезпечення навантаження ЛО і заряду АКБ без споживання енергії з мережі;
- від ФБ (I_{BPM}), коли енергії ФБ недостатньо для забезпечення навантаження ЛО та заряду АКБ і недостатня енергія споживається з мережі або буде рівноцінним вважати, що АКБ заряджається від мережі, а енергія ФБ передається в коло навантаження.

Розряджання АКБ використовується, щоб виключити споживання енергії з РМ, коли енергії ФБ недостатньо для забезпечення навантаження ЛО в пікові часи (змінна $p=1$).

Найбільш складна ситуація має місце при «провалах» генерації ФБ (змінна $p_v=0$), коли генерація ФБ різко зменшується, а потім відновлюється. За цього можливо три рішення:

- зберегти Q^* незмінним (за $I_B=0$) за споживанням з мережі недостатньої для живлення навантаження ЛО енергії. Це є доцільним, якщо на момент початку «провалу» t енергії ФБ, яка буде генерована до моменту t_4 W_{PVt4} (розраховане за прогнозом значення), буде достатньо для заряду АКБ до 90–100% або $\Delta Q^*_{t4} \geq 90 - Q^*_t$ (Q^*_t – виміряне значення)

$\Delta Q^*_{t4} = \eta_C \eta_B \frac{W_{PVt4}\eta_C - P_{H34}(t_4 - t)}{0.01W_B}$. Або $Q^*_t \geq 90\%$ є близьким до Q^*_d (змінна q);

- розряджати АКБ з отриманням недостатньої для навантаження енергії. Це може бути корисним, коли W_{PVt4} значно перевищує значення визначене вище і $\Delta Q^*_{t4} > 100 - Q^*_t$. За цього досягається більш повне використання енергії ФБ;

- здійснити заряд АКБ із споживанням недостатньої енергії з мережі при обмеженні потужності $P_I \leq P_{LIM}$. Це стосується малої генерації ФБ на інтервалі (t, t_4).

В моделі умова $\Delta Q^*_{t4} \geq (90 - Q^*_t)$ перевіряється в поточному режимі і відповідна змінна qt встановлюється в 1. За цього W_{PVt4} визначається згідно наперед розрахованому значенню W_{PV4} з початку генерації ФБ до моменту t_4 , як $W_{PVt4} = W_{PV4} - \int P_{PV} dt$. Якщо $\Delta Q^*_{t4} > 100 - Q^*_t$ відповідна змінна qr встановлюється в 1.

Отже струм АКБ можна визначити як

$$I_B = I_{BPV} \cdot p + I_{dB} \cdot d_2 + I_{BPM} \cdot d_2 + I_{BM},$$

де $I_{BPV} = \frac{P_{PV} \eta_C - P_H}{U_B}$ – струм АКБ за відсутності споживання з мережі,

$$I_{dB} = \begin{cases} I_{BPV}, & \text{if } pv \vee (qr \wedge \overline{pv}) = 1 \\ 0, & \text{if } (qt \wedge \overline{pv}) \vee q = 1 \end{cases},$$

$I_{BPM} \leq \frac{(P_{LIM} + P_{PV} \eta_C - P_H) \eta_C}{U_B} \overline{pv}$ – струм АКБ за обмеженням споживання з мережі.

$I_{BM} \leq \frac{(P_{LIM} - P_H) \eta_C}{U_B} (n_2 \vee (\overline{s} \wedge d_2))$ – значення струму заряду АКБ ввечері та вночі, де

$$n_2 = \begin{cases} 1, & \text{if } Q^* < Q^*_2 \\ 0, & \text{if } Q^* \geq Q^*_2 \end{cases} \quad s = \begin{cases} 1, & \text{if } P_{PV} > 0 \\ 0, & \text{if } P_{PV} = 0 \end{cases}.$$

Мова йде про визначення завдання I_B , а його фактичне значення визначається Q^* .

Потужність навантаження $P_H(t)$ і $P_{PV}(t)$ задаються в табличній формі.

Модель АКБ (рис. 1) побудована згідно каталожним характеристикам, що надаються виробником [11]: характеристики заряду $I_B(Q^*)$, $U_B(Q^*)_C$ за $I_B \geq 0$ та розряду $U_B(Q^*)_R$ за $I_B < 0$. За цього струм

$$I_B = \begin{cases} I_B, & \text{if } Q^* < Q^*_d \\ I_B(Q^*), & \text{if } Q^* \geq Q^*_d \end{cases}.$$

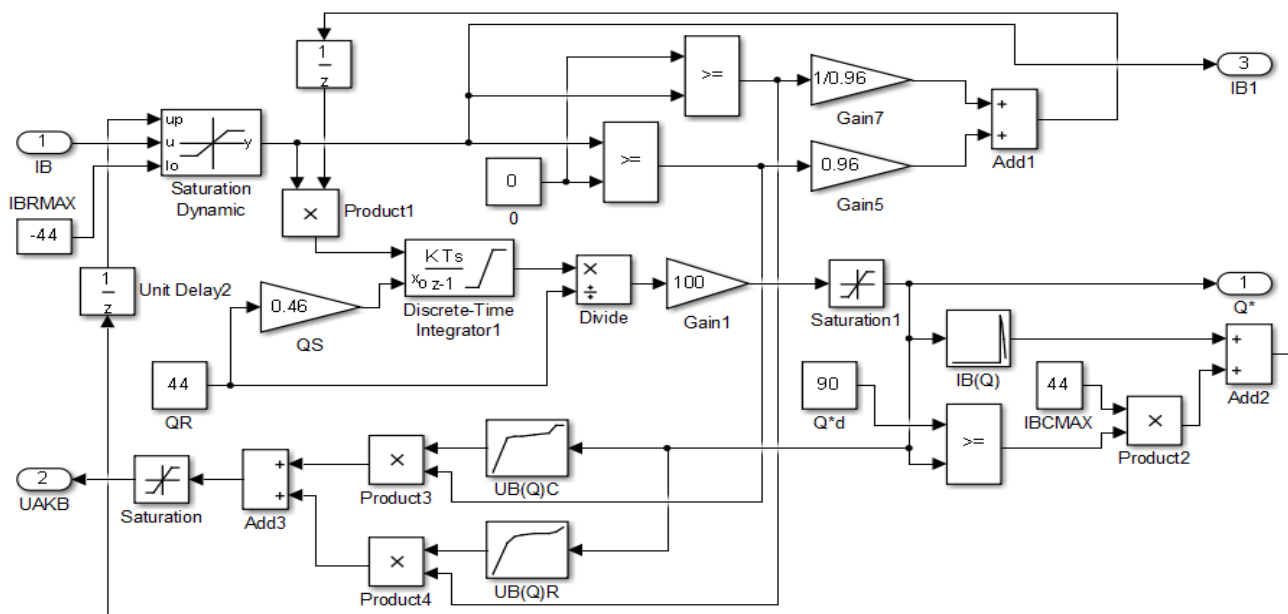


Рис. 1. Модель АКБ

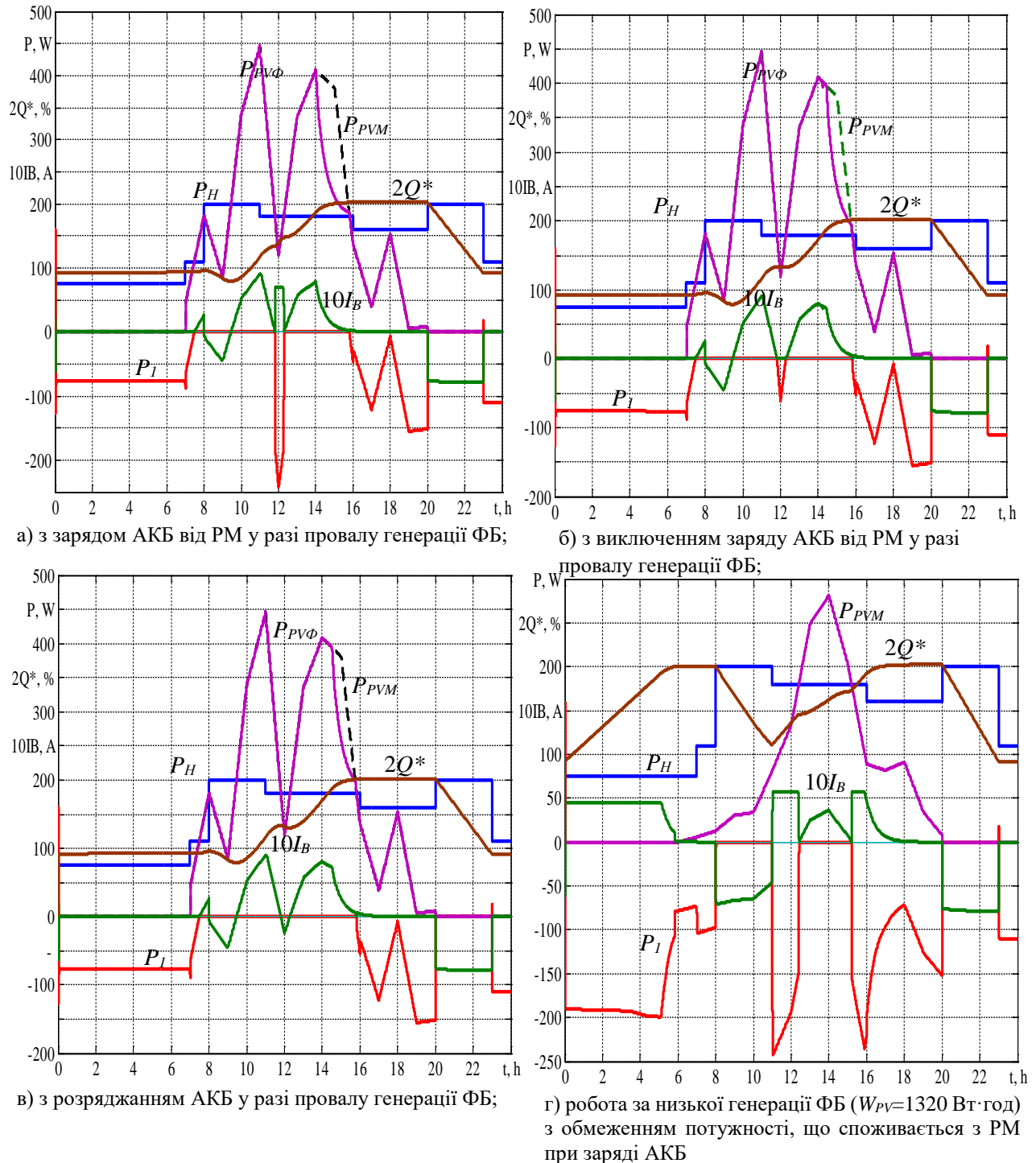


Рис. 2. Осцилограми роботи ФЕС

Модель системи також містить модуль визначення витрат на спожиту ЛО електроенергію для оцінки зменшення витрат. Використано коефіцієнт $k_E = C_1 / C_2$, де C_1 – вартість електроенергії, що споживається навантаженням ЛО, C_2 – вартість електроенергії, що споживається з мережі:

$$C_1 = T_n \cdot 0.001 \int (P_H \cdot n) \cdot dt + T_d \cdot 0.001 \int (P_H \cdot (d \vee d_2 \vee d_3)) \cdot dt + T_P \cdot 0.001 \int (P_H \cdot p) \cdot dt$$

$$C_2 = T_n \cdot 0.001 \int (P_1 \cdot n) \cdot dt + T_d \cdot 0.001 \int (P_1 \cdot (d \vee d_2 \vee d_3)) \cdot dt + T_p \cdot 0.001 \int (P_1 \cdot p) \cdot dt$$

де T_n, T_d, T_p – відносні значення тарифних ставок (за однієї ставки $T_n=T_d=T_p=1$, за двох $T_d=T_p=1, T_n=0.5$, за трьох $T_d=1, T_p=1.5, T_n=0.4$).

Результати моделювання. Розглянуто моделювання ФЕС з завданням генерації ФБ з $P_{PVR}=1$ кВт за архівними даними [12]. Базовий графік навантаження: $P_{17}=75$ Вт, $P_{127}=110$ Вт, $P_{23}=200$ Вт, $P_{34}=180$ Вт, $P_{45}=160$ Вт, $P_{56}=200$ Вт, $P_{67}=110$ Вт. Оцінювались значення k_{E1} (за однієї ставки тарифу), k_{E2} (за двох ставок тарифу), k_{E3} (за трьох ставок тарифу).

Розглянуто роботу ФЕС без генерації в РМ в різних погодних умовах за $W_B=1132$ Вт·год. Найбільш складними є випадки, коли денна генерація ФБ становить менше $0.6W_{PVMAX}$ (в умовах м. Київ $W_{PVMAX} \approx 6$ кВт·год). На рис. 2а, б, в наведено осцилограми роботи ФЕС за 20.07.15 при $W_{PV}=2856$ Вт·год ($0.476 W_{PVMAX}$) та завданням $Q^*_{2}=Q^*_{6}=46\%$. За використанням заряду АКБ від РМ у разі провалу генерації ФБ близько полудня (рис. 2, а) $k_{E1}=3.067, k_{E2}=3.71, k_{E3}=4.62$. За відсутності заряду у разі провалу генерації ФБ (рис. 2, б) $k_{E1}=3.3, k_{E2}=4.09, k_{E3}=5.13$. У разі розряджання АКБ для підтримання роботи навантаження у разі провалу генерації ФБ (рис. 2, в) $k_{E1}=3.35, k_{E2}=4.16, k_{E3}=5.23$. Збільшення k_E (зниження споживання енергії з РМ) в цих випадках обумовлено більш повним використанням енергії ФБ – крива $P_{PV\Phi}$ наближається до P_{PVM} (пунктир на рис. 2).

Осцилограми роботи за 27.07.15 при $W_{PV}=1320$ Вт·год ($0.22W_{PVMAX}$) наведені на рис. 2, г. За цього використано регулювання струму заряду АКБ для обмеження потужності, що споживається з РМ. Значення $k_{E1}=1.525, k_{E2}=1.9, k_{E3}=2.39$.

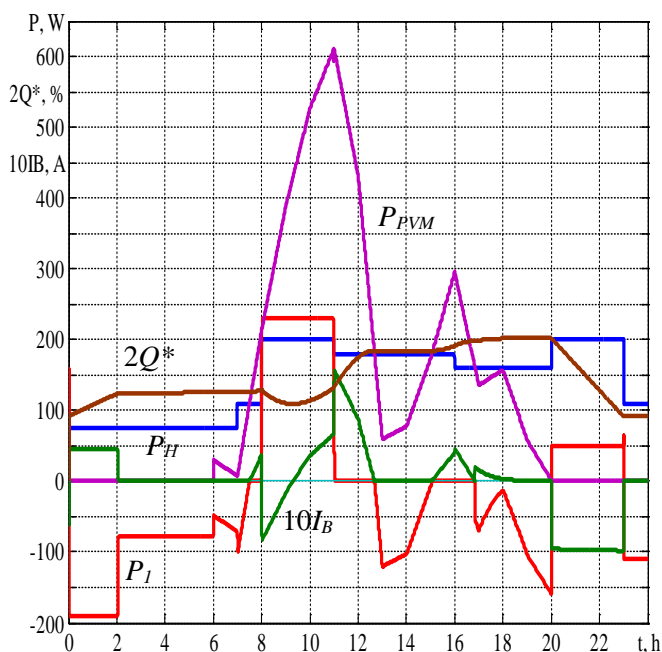


Рис. 3. Осцилограми роботи ФЕС із генерацією електроенергії в РМ

Висновки. Переналаштування роботи ФЕС в процесі моделювання роботи з регулюванням генерації фотоелектричної батареї або струму акумуляторної батареї та врахуванням ліміту потужності, що споживається з мережі, досягається введенням додаткових змінних з прив'язкою до заданого графіку ступеню заряду АКБ. За результатами моделювання підтверджено можливість більш повного використання енергії ФБ із зменшенням витрат на

Також розглянуто можливості керування струмом АКБ у разі реалізації генерації електроенергії в РМ. В даному разі для забезпечення гарантованої генерації в часи вечірнього піку значення $W_B=1414$ Вт·год. За того ж навантаження $P_{H56}=200$ Вт і $Q^*_{6}=20\%$ (взимку), це дає можливість генерувати $P_{I(56)}=50$ Вт. Значення потужності генерації $P_{I(23)}$ в ранковий пік залежить від значення W_{PV23} . На рис. 3 наведені осцилограми для 01.07.2015 р. при $W_{PV}=3367$ Вт·год (0.561 від W_{PVMAX}) та завданням $Q^*_{2}=62\%, Q^*_{3}=55\% Q^*_{6}=46\%$. За цього $P_{I(23)}=230$ Вт (в межах ліміту), $k_{E1}=7.37, k_{E2}=34.36$, за трьох ставок тарифу платить постачальник електроенергії. В цьому разі після 12.00 має тривалий провал генерації ФБ і оскільки $Q^*_{6} \approx 92\%$ за цього струм АКБ задається $I_B=0$, за рахунок чого повністю використовується енергія ФБ.

спожиту з мережі електроенергію у разі завдання струму АКБ з урахуванням ступеню заряду і енергії, яка генерується ФБ в денний час. Так, за однакових погодних умов за рахунок розряду АКБ під час «провалу» генерації ФБ досягнуто зниження витрат на 9–12%. Завдання струму АКБ з урахуванням ліміту потужності у разі низької генерації ФБ забезпечує обмеження споживання з мережі на цьому рівні. Розроблена модель є достатньо гнучкою щодо змінювання алгоритму, що забезпечує можливість дослідження додаткових функцій, наприклад, реалізації планованої генерації електроенергії в пікові часи. На даній стадії робіт вважалося, що генерація ФБ відповідає прогнозу, що є спрощенням. В реальності мають місце відхилення внаслідок дискретності і похибки. Подальшим напрямком роботи є удосконалення моделі з введенням поточних відхилень генерації відносно прогнозу і поточним корегуванням навантаження локального об'єкту в процесі моделювання.

References

Література

1. Pro vnesennia zmin do deiakykh zakoniv Ukrainy shchodo udoskonalennia umov pidtrymky vyrobnytstva elektrychnoi enerhii z alternatyvnykh dzherel enerhii: Zakon Ukrainy [About modification of some laws of Ukraine concerning improvement of conditions of support of production of electric energy from alternative energy sources: Law of Ukraine] from 21.07.2020 № 810-IX. URL: <https://zakon.rada.gov.ua/laws/show/810-20#Text> [in Ukrainian].
2. Conext SW. Hybrid Inverter. URL: <https://www.se.com/ww/en/product-range-presentation/61645-conext-sw/>.
3. ABB solar inverters. Product manual REACT-3.6/4.6-TL (from 3.6 to 4.6 kW). URL: <https://www.abb.com/solarinverters>.
4. Shavolkin, O., Shvedchykova, I., Demishonkova, S. (2020). Simulation model of the photovoltaic system with a storage battery for a local object connected to a grid with multi-zone tariffication. *2020 IEEE 7th International Conference on Energy Smart Systems (ESS)*, Kyiv, Ukraine, P. 368–372. doi: 10.1109/ESS50319.2020.9160112.
5. Forecast. Solar. URL: <https://forecast.solar/>.
6. Iyengar, S., Sharma, N., Irwin, D., Shenoy, P., Ramamritham, K. (2014). SolarCast – an open web service for predicting solar power generation in smart homes. *Proceedings of the 1st ACM Conference on Embedded Systems for Energy-Efficient Buildings*, November 2014, P. 174–175. doi: <https://doi.org/10.1145/2674061.2675020>.
7. Obuhov, S. G., Plotnikov, I. A. (2017). Imitatsionnaya model rejimov raboty avtonomnoy fotoelektricheskoy stantsii s uchetom realnykh usloviy ekspluatatsii [A simulation model of the operating modes of an autonomous photovoltaic power plant taking into account real operating conditions]. *Izvestiya Tomskogo politehnicheskogo universiteta. Injiniiring georesursov - Bulletin of the Tomsk Polytechnic University. Engineering of georesources*, Vol. 328, No. 6, P. 38–51 [in Russian].
1. Про внесення змін до деяких законів України щодо удосконалення умов підтримки виробництва електричної енергії з альтернативних джерел енергії: Закон України від 21.07.2020 № 810-IX. URL: <https://zakon.rada.gov.ua/laws/show/810-20#Text>.
2. Conext SW. Hybrid Inverter. URL: <https://www.se.com/ww/en/product-range-presentation/61645-conext-sw/>.
3. ABB solar inverters. Product manual REACT-3.6/4.6-TL (from 3.6 to 4.6 kW). URL: <https://www.abb.com/solarinverters>.
4. Shavolkin O., Shvedchykova I., Demishonkova S. Simulation model of the photovoltaic system with a storage battery for a local object connected to a grid with multi-zone tariffication. *2020 IEEE 7th International Conference on Energy Smart Systems (ESS)*, Kyiv, Ukraine, 2020, P. 368–372. doi: 10.1109/ESS50319.2020.9160112.
5. Forecast. Solar. URL: <https://forecast.solar/>.
6. Iyengar S., Sharma N., Irwin D., Shenoy P., Ramamritham K. SolarCast – an open web service for predicting solar power generation in smart homes. *Proceedings of the 1st ACM Conference on Embedded Systems for Energy-Efficient Buildings*. November 2014, P. 174–175. doi: <https://doi.org/10.1145/2674061.2675020>.
7. Обухов С. Г., Плотников И. А. Имитационная модель режимов работы автономной фотоэлектрической станции с учетом реальных условий эксплуатации. *Известия Томского политехнического университета. Инжиниринг георесурсов*. 2017. Т. 328, № 6. С. 38–51.

8. Shavolkin, O. O., Pidhainyi, M. O., Stanovskyi, Ye. Yu. (2021). Modeliuvannia hibrydnoi fotoelektrychnoi systemy z akumulatornoiu batarieiu dlia lokalnoho ob'iektu u razі enerhomenedzhmentu z vykorystanniam prohnozu [Modeling of a hybrid photovoltaic system with a rechargeable battery for a local object in the case of energy management using the forecast]. *Naukovi pratsi DonNTU. Elektrotehnika i enerhetyka – Scientific works of DonNTU. Electrical engineering and energy*, № 1 (24), P. 6–13. <https://doi.org/10.31474/2074-2630-2021-1-6-13> [in Ukrainian].
9. Shavolkin, O., Shvedchukova, I. (2020). Improvement of the multifunctional converter of the photoelectric system with a storage battery for a local object with connection to a grid. *2020 IEEE KhPI Week on Advanced Technology (KhPIWeek)*, P. 287–292. doi: 10.1109/KhPIWeek51551.2020.9250096.
10. Sotnyk, I., Zavdovyeva Y., Zavdovyev, O. (2014). Bahatostavkovi zonnii taryfy v systemi upravlinnia popytom na elektroenerhiu [Multirate Tariffs in the Management of Electricity Demand]. *Mekhanizm rehuliuвання ekonomiky = Mechanism of Economic Regulation*, No. 2, P. 106–113 [in Ukrainian].
11. Data sheet. LITHIUM IRON PHOSPHATE (LIFEPO4) BATTERY 12.8V 150Ah. www.enix-energies.com. 2018/04/03. URL: <https://www.enix-energies.com>.
12. Photovoltaic geographical information system. URL: https://re.jrc.ec.europa.eu/pvg_tools/en/tools.html#SA.

8. Шавьолькін О. О., Підгайний М. О., Становський Є. Ю. Моделювання гібридної фотоелектричної системи з акумуляторною батареєю для локального об'єкту у разі енергоменеджменту з використанням прогнозу. *Наукові праці ДонНТУ. Серія: Електротехніка і енергетика*. 2021. № 1 (24). С. 6–13. <https://doi.org/10.31474/2074-2630-2021-1-6-13>.
9. Shavolkin O., Shvedchukova I. Improvement of the multifunctional converter of the photoelectric system with a storage battery for a local object with connection to a grid. *2020 IEEE KhPI Week on Advanced Technology (KhPIWeek)*. P. 287–292. doi: 10.1109/KhPIWeek51551.2020.9250096.
10. Сотник І. М., Завдов'єва Ю. М., Завдов'єв О. І. Багатоставкові зонні тарифи в системі управління попитом на електроенергію. *Механізм регулювання економіки*. 2014. № 2. С. 106–113.
11. Data sheet. LITHIUM IRON PHOSPHATE (LIFEPO4) BATTERY 12.8V 150Ah. www.enix-energies.com. 2018/04/03. URL: <https://www.enix-energies.com>.
12. Photovoltaic geographical information system. URL: https://re.jrc.ec.europa.eu/pvg_tools/en/tools.html#SA.

SHAVOLKIN OLEXANDER

Doctor of Technical Sciences, Professor
Department of Computer Engineering
and Electromechanics,
Kyiv National University of Technologies
and Design, Ukraine
ORCID: <https://orcid.org/0000-0003-3914-0812>
Researcher ID: T-2652-2018
E-mail: shavolkin@gmail.com

PIDHAINYI MYKOLA

PhD student, Department of Computer
Engineering and Electromechanics,
Kyiv National University of Technologies
and Design, Ukraine
ORCID: <https://orcid.org/0000-0002-4816-902X>
E-mail: pidhainyi.mykola@gmail.com

STANOVSKYI YEVHEN

PhD student
Department of Computer Engineering and
Electromechanics,
Kyiv National University of Technologies
and Design, Ukraine
ORCID: <https://orcid.org/0000-0001-6693-5181>
E-mail: stanovskyi.yevhen@gmail.com

MARCHENKO RUSLAN

PhD student, Department of Computer
Engineering and Electromechanics,
Kyiv National University of Technologies
and Design, Ukraine
ORCID: <https://orcid.org/0000-0003-0358-9722>
E-mail: r.marchenko@ukr.net

KRUHLIAK HENNADII

Lecturer, Department of Electrical Power Engineering,
Electrical Engineering and Electromechanics,
National University of Life and Environmental Sciences of Ukraine, Kyiv, Ukraine
ORCID: <https://orcid.org/0000-0003-2634-3856>
E-mail: gvk1907@gmail.com

¹ШАВЁЛКИН А. А., ¹СТАНОВСКИЙ Е. Ю., ¹ПИДГАЙНЫЙ Н. О.,
¹МАРЧЕНКО Р. Н., ²КРУГЛЯК Г. В.

¹Киевский национальный университет технологий и дизайна, Украина

²Национальный университет биоресурсов и природопользования Украины, Киев, Украина

МОДЕЛИРОВАНИЕ ЭНЕРГЕТИЧЕСКИХ ПРОЦЕССОВ В ГИБРИДНОЙ ФОТОЭЛЕКТРИЧЕСКОЙ СИСТЕМЕ С АККУМУЛЯТОРОМ ДЛЯ НУЖД ЛОКАЛЬНОГО ОБЪЕКТА

Цель. Повышение эффективности гибридной фотоэлектрической системы с аккумуляторной батареей для нужд локального объекта за счет совершенствования управления по прогнозу с имитационным моделированием энергетических процессов в системе, развитие принципов реализации систем энергоменеджмента.

Методика. Анализ энергетических процессов в электрических цепях фотоэлектрической системы с формализацией принципов перенастройки управления и использованием компьютерного моделирования по архивным данным генерации фотоэлектрической батареи для оценки эффективности энергоменеджмента.

Результаты. Разработаны структуры блоков и общая структура модели энергетических процессов в системе для суточного цикла работы с оценкой затрат на электроэнергию, потребляемую из сети. Формализованы принципы управления режимами и энергопотребление системы по данным прогноза генерации фотоэлектрической батареи.

Научная новизна. Усовершенствованы принципы задания тока аккумуляторной батареи согласно прогнозу генерации энергии фотоэлектрической батареи, степени заряда аккумуляторной батареи и лимита потребляемой мощности из сети. Это будет способствовать более полному использованию энергии фотоэлектрической батареи и уменьшению потребления электроэнергии из сети. Усовершенствована математическую модель аккумуляторной батареи, которая построена по каталожным данным производителя. Обоснованно формализацию энергетических процессов в системе с использованием дополнительных переменных, обеспечивающих перенастройки работы с регулированием генерации фотоэлектрической батареи или тока аккумуляторной батареи и учетом лимита потребляемой мощности из сети.

Практическое значение. Полученные решения являются основой для проектирования систем управления фотоэлектрических систем для обеспечения потребностей локальных объектов.

Ключевые слова: гибридная фотоэлектрическая система; прогноз генерации фотоэлектрической батареи; формирование степени заряда аккумуляторной батареи; моделирование энергетических процессов в суточном цикле.

¹SHAVOLKIN O. O., ¹STANOVSKYI Ye. Yu., ¹PIDHAINYI M. O.,
¹MARCHENKO R. M., ²KRUHLIAK H. V.

¹Kyiv National University of Technologies and Design, Ukraine

²National University of Life and Environmental Sciences of Ukraine, Kyiv, Ukraine

MODELING OF ENERGY PROCESSES IN A HYBRID PHOTOELECTRIC SYSTEM WITH A BATTERY FOR THE NEEDS OF A LOCAL OBJECT

Purpose. Improving the efficiency of a hybrid photoelectric system with a rechargeable battery for the needs of the local object by improving the management of the forecast with simulation of energy processes in the system, development of principles for the implementation of energy management systems.

Methodology. Analysis of energy processes in the electrical circuits of the photoelectric system with the formalization of the principles of control reconfiguration and the use of computer modeling based on archival data of photoelectric battery generation to evaluate the efficiency of energy management.

Findings. Block structures and the general structure of the model of energy processes in the system for the daily cycle of work with an estimation of the cost of electricity consumed from the grid have been developed. The principles of control modes and power consumption of the system according to the forecast of photoelectric battery generation were formalized.

Originality. The principles of setting the battery current according to the forecast of photoelectric energy generation, the state of battery charge and the power limit consumed from the grid have been improved. It will help to make better use of the energy of the photoelectric battery and reduce the consumption of electricity from the grid. The mathematical model of the rechargeable battery, built on the manufacturer's catalog data has been improved. The formalization of energy processes in the system with the use of additional variables, which provide reconfiguration of work with regulation of photoelectric battery generation or battery current and taking into account the power limit consumed from the grid is substantiated.

Practical value. The obtained solutions are the basis for designing photoelectric control systems to meet the needs of local objects.

Keywords: hybrid photoelectric system; forecast of photoelectric battery generation; formation of battery charge degree; modeling of energy processes in the daily cycle.